

POLICEJNÍ



CZ 75D COMPACT

V době vzniku tohoto článku právě skončilo druhé kolo technických a uživatelských zkoušek pistole, kterou Česká zbrojovka Uherský Brod připravila pro přezbrojení Policie České republiky. Pistole byla konstrukčně upravena podle požadavků Ministerstva vnitra a Policie ČR, které vyplynuly z předcházejícího kola zkoušek. Druhé kolo zkoušek probíhalo uspokojivě, a tak všechno nasvědčovalo tomu, že už jde o definitivní model, který budou zanedlouho dostávat policisté. Přestože jde o provedení napohled odlišné, oficiální název zbraně podle všeho zůstane i nadále shodný jako u komerčního kompaktu s rámem z hliníkové slitiny: CZ 75D Compact. Ráže je samozřejmě 9 mm Luger.

Uvýrobce jsme dostali možnost vyzkoušet si jednu z pistolí CZ 75D Compact připravených do tendru podle požadavků MV. Šlo o tutéž dávku zbraní v konečném provedení, z níž si Policie ČR namátkově vybrala zbraně k uživatelským a technickým zkouškám probíhajícím koncem minulého roku. Už z časových a dalších důvodů jsme samozřejmě nemohli tyto zkoušky reprodukovat co do počtu výstřelů, druhů střeliva a různých zátěžových testů ve ztížených podmínkách. Mohli jsme jen posoudit, jak se zbraň

chová v běžných podmínkách při nevelikém počtu několika desítek výstřelů. Ale i to nám umožnilo posoudit prvotní dojmy a pocity, které se naskytly například policistům provádějícím uživatelskou část oficiálních zkoušek. Musím říci, že zbraň ve mně zanechala nejlepší dojem.

Už první seznámení s pistolí přineslo nemalé překvapení. Střelil jsem z desítek nebo spíše stovek pistolí CZ 75 v různých verzích a proti chování jejich mechanismu včetně ovládacích prvků nemám námitky, ale tahle úplně nová a prakticky nepoužitá zbraň chodila do-

slova „jako hodinky“. Všechno se pohybovalo hladce, plynule, bez „vaklů“ a bez nečekaných odporů. Mám standardní neladěnou CZ 75, u níž se během několika let používání všechno navzájem „ochodilo“ a zbraň rovněž funguje zcela hladce, ale tohle je něco docela jiného. Přitom by u tohoto policejního kompaktu nemělo jít o ruční ladění, protože Česká zbrojovka u všech výrobních kusů policejní zbraně teď i v budoucnosti zaručuje stoprocentní zaměnitelnost všech součástí.

Z konstrukčního hlediska se pořád



Na úpravách zbraně podle požadavků policie se podílel konstruktér Ing. Jiří Kafka

jedná o klasickou „pětasedmu“ ve stejné klasické ráži 9 mm Luger. Závěr je tedy samozřejmě uzamčený, k čemuž se používá modifikovaný Browningův systém s krátkým společným zákluzem a nuceným poklesem hlavně, který je vyvolán vzájemným pohybem uzavřené kulisy na spodku hlavně a spojovacího čepu, procházejícího kulisou. Bicí a spoušťový mechanismus je dvojčinný (SA/DA). Proti standardní CZ 75 má ovšem policejní zbraň řadu odchylek.

Vedle kompaktních rozměrů je to především rám vyrobený ze zušlechtěné hliníkové slitiny. To při celkových rozměrech 183x137x37 mm dává pistolí hmotnost (s prázdným zásobníkem) 0,78 kg. Od standardního „hliníkového“ modelu CZ 75D Compact se policejní pistole na první pohled odlišuje prodlouženou přední částí rámu, sahající až téměř

k čelu závěru. Na spodku takto vzniknuvšího „nosu“ najdeme drážky pro upevnění příslušenství, tedy „taktické“ svítilny nebo laserového zaměřovače.

Do rámu je namontován spoušťový a bicí mechanismus. Zbraň nemá žádnou ručně ovladatelnou pojistku. V zadní části rámu se nachází mechanismus, který umožňuje bezpečné vypuštění kohoutu z napnutého stavu na takzvaný bezpečnostní ozub. Vypouštěcí mechanismus se ovládá páčkou na místě obvyklé pojistky. Páčka je pouze levostranná; k vypuštění kohoutu se stiskne dolů, ale to se na pohled ještě nic neděje. Teprve při jejím uvolnění dojde k pomalému vypuštění kohoutu, jehož pohyb je přibrzdován kontaktem s vypouštěcí páčkou. Tak

správný a bezpečný způsob vypuštění kohoutu. Výrobce výslovně nedoporučuje používat jiné způsoby, tedy i tak populární vypuštění „přes palec“.

Na konstrukčních úpravách standardního lehkého kompaktu podle zadání Policie ČR se podílel vedle dalších pracovníků uherskobrodské zbrojovky rovněž konstruktér Ing. Jiří Kafka. Ten nám řekl, že na základě výsledků prvního kola uživatelských zkoušek byl upraven (zaoblen) tvar zadní ostruhy rámu (náznak bobřího ocasu), která prý policisty „bila do ruky“.

„Podle poznatků z uživatelských zkoušek byla ještě upravena spoušť,“ vysvětluje Ing. Kafka. „Jazýček není ryhovaný, ale hladký, a změnil se i jeho celkový tvar, aby se odstranilo eventuální skřípnutí prstu. Zároveň tím došlo ke zkrácení vzdálenosti mezi spouští a výřezem v rukojeti, takže zbraň mohou pohodlně ovládat i střelci s velmi krátkými prsty. Zesílili jsme bicí



V záhlaví článku je fotografie původního policejního modelu. U poslední verze byly provedeny ještě další drobné úpravy; zvenčí je patrná zejména zakřivenější spoušť a nepatrně odlišný tvar rámu v místě ostruhy

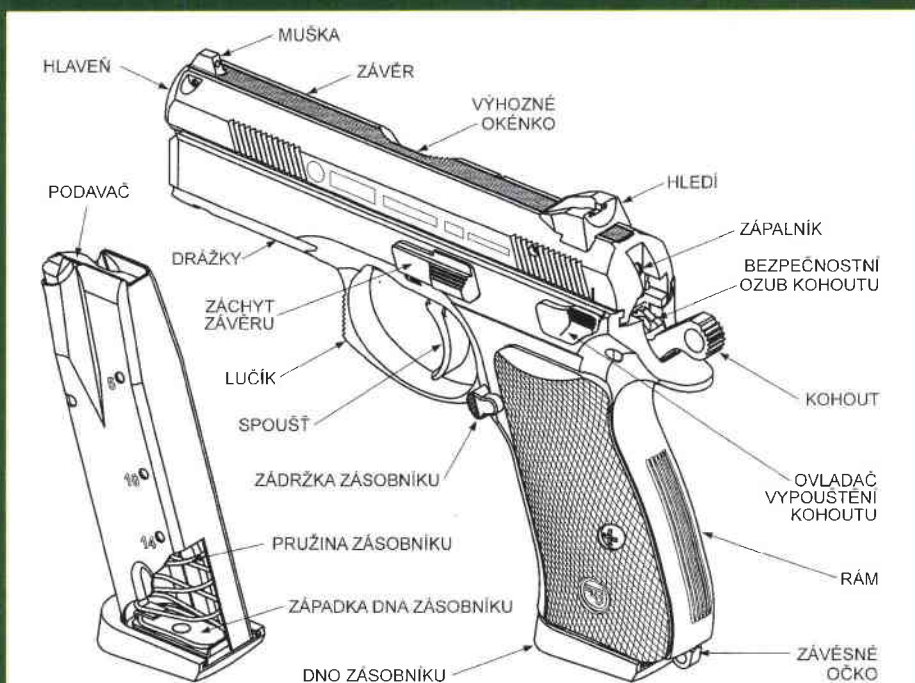
je minimalizováno namáhání bezpečnostního ozubu a záchytu kohoutu.

Stojí za zmínku, že výrobce i při tomto vypuštění doporučuje mířit do bezpečného prostoru. V návodu k obsluze zbraně je uvedeno, že se jedná o jediný

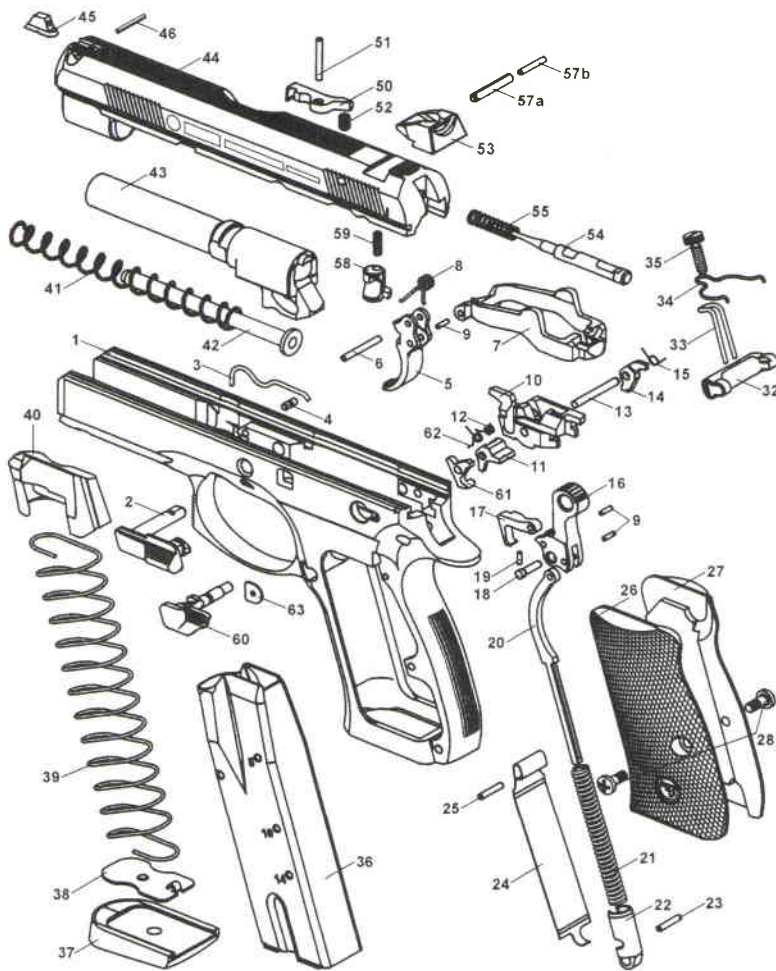
pružinu, aby došlo ke spolehlivému odpálení skutečně všech typů nábojů. Ve spoušťovém mechanismu byly provedeny ještě další materiálové a konstrukční úpravy, zejména ke zvýšení životnosti.

V rámu je dále umístěn vyhazovač a záchyt (zádržka) zásobníku, který lze namontovat k ovládní z levé nebo z pravé strany; jde o jediný ovládací prvek, který lze přizpůsobit i pro levoruké střelce. Zásobníková šachta je oddělena od bicího mechanismu plochou pružinou, která může být podle potřeby napružena, aby sloužila jako tzv. brzda zásobníku, bránící jeho vypadnutí při výměně. Zátka bicí pružiny je opatřena očkem pro závěsnou šňůru, řemínek nebo řetěz. Další změnou podle požadavků policie bylo zkrácení vpravo vyčnívající osy záchytu závěru, resp. spojovacího čepu. (Z toho mohou vzejít drobné problémy při rozebírání pistole.) Samotný levostranný záchyt závěru, který po vystřelení posledního náboje ze zásobníku zadrží závěr v zadní poloze (střelecká pohotovost), je obvyklého typu. Černé dvoudílné střenky rukojeti jsou z tvrdé pryže.

Podle požadavků policie je odpor spouště v jednočinném režimu u všech zbraní v rozmezí 16-24,5 N, v dvojčinném režimu do 55 N, a to i při zmíněném použití silnější bicí pružiny. Automatická



Názvy hlavních součástí a ovládacích prvků



1 rám, 2 záchyt závěru - spojovací čep, 3 pružina záchytu závěru, 4 kolík pružiny záchytu závěru, 5 spoušť, 6 čep spouště, 7 táhlo spouště, 8 pružina spouště, 9 čep (3x), 10 vyhovazovač, 11 záchyt kohoutu, 12 pružina záchytu kohoutu, 13 čep záchytu kohoutu, 14 páka blokování, 15 pružina páky blokování, 16 kohout, 17 přerušovač, 18 čep kohoutu, 19 pojistný kolík čepu kohoutu, 20 tyčka bicí pružiny, 21 bicí pružina, 22 zátka bicí pružiny, 23 kolík zátky bicí pružiny, 24 ploché pero, 25 kolík plochého pera, 26, 27 střenky, 28 šroub střenky (2x), 32 zadržka zásobníku, 33 pružina zadržky zásobníku, 34 pružina táhla spouště, 35 šroub pružiny zadržky zásobníku, 36 plášť zásobníku, 37 dno zásobníku, 38 západka dna zásobníku, 39 pružina zásobníku, 40 podavač, 41 vratná pružina, 42 vedení vratné pružiny, 43 hlaveň, 44 závěr s vedením hlavně, 45 muška, 46 kolík mušky, 50 vytahovač, 51 čep vytahovače, 52 pružina vytahovače, 53 hledí, 54 zápalník, 55 pružina zápalníku, 57a kolík zápalníku N3, 57b kolík zápalníku N2, 58 doraz blokování zápalníku, 59 pružina dorazu blokování, 60 ovladač vypouštění, 61 páčka vypouštění, 62 pružina páčky vypouštění, 63 pojistný segment (součástky s vynechanými čísly se u CZ 75 D Compact nevyskytují, avšak číslování bylo zachováno shodné s ostatními modely)

Součásti pistole CZ 75D Compact

Bezpečnostní ozub kohoutu slouží zejména k tomu, aby zabránil nechtěnému výstřelu při eventuálnímu vyklouznutí ručně napínaného kohoutu. Mimo to se využívá k fixaci kohoutu při jeho vypouštění z napnuté polohy páčkou.

U standardního dvouřadého zásobníku s jednořadým vyústěním, který pojme 14 nábojů 9 mm Luger, byl ještě konstrukčně doladěn tvar plastového podavače. V plášti zásobníku jsou tři kontrolní otvory pro naplnění 5, 10 a 14 náboji.

Pouzdro závěru je ocelové, na horní ploše rýhované proti nežádoucím odrazům světla a opatřené módním zdrsněným úchopové částí i vpředu. V přední části pouzdra závěru je zalisováno vedení hlavně a nad ním je muška držena pružným kolíkem. Pevné otevřené hledí s částečnou možností stranové regulace posunem v drážce bylo dodatečně opatřeno zajišťovací drážkou na pouzdru závěru, do které je možno hledí zajistit zásekem. Výšková korekce mířidel se podle návodu k obsluze provádí výměnou hledí za vyšší nebo nižší. Mířidla jsou zvýrazněna třemi luminiscenčními body, umožňujícími míření za snížené viditelnosti. Vytahovač byl upraven na základě výsledků zkoušek ve ztížených podmínkách (v prachu).

Hlaveň včetně vývrtnu je u policejní verze CZ 75D Compact kovaná místo obvyklé protlačované z monobloku (kovaná hlavně se dosud používaly u ráže



blokace zabraňuje pohybu zápalníku, pokud není spoušť stisknuta téměř na doraz (pohyb bloku je odvozen od spoušťového táhla). Minimalizuje se tak riziko nechtěného výstřelu při nevhodném zacházení se zbraní, zejména při pádu nabitě pistole. Že zbraň má požadovanou pádovou bezpečnost, to bylo ověřeno zkouškami jak podle ČSN, tak i podle českých vojenských metodik.

Funkce spoušťového mechanismu
single action: kohout je vypuštěn pootočením záchytu kohoutu
double action: kohout je napínan táhlem a po dostatečném vyklonění je vypuštěn



Policejní pistole CZ 75D Compact rozebraná pro čištění



1



2



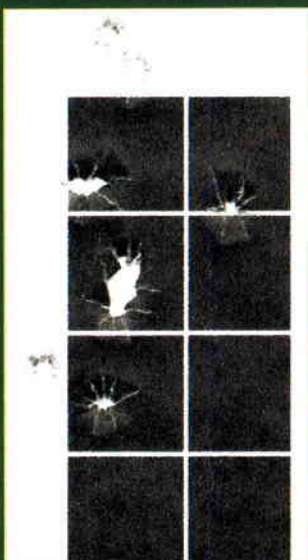
3

Bezpečné vypouštění kohoutu:

1 výchozí stav - napnutý kohout, 2 mezipoloha - ovladač vypouštění stlačen až na doraz, 3 výsledný stav - kohout se opírá bezpečnostním ozubem o záhyb kohoutu

40 S&W). Jako u všech kompaktních CZ 75 má hlaveň i v tomto případě na horní ploše jen jedno uzamykací žebro, což představuje dva uzamykací ozuby.

Hlaveň je zvenčí i zevnitř karbonitridovaná a celý povrch má černý, jen skluzavka a přechod do nábojové komory se musí pro zajištění spolehlivé funkce po karbonitridaci přešetřit. Měli jsme možnost si prohlédnout hlaveň z jiné zbraně, která měla za sebou 15 000 výstřelů. Na povrchu byla vidět „otlučená“ místa od závěru, což se ale projevilo jenom lesklými ploškami. Ve vývrtu nebyly žádné okem patrné stopy opotřebení. (Z estetických důvodů by asi bylo lepší, aby hlaveň zůstala „bílá“.) Vratná pružina je pramencového typu, splétaná.



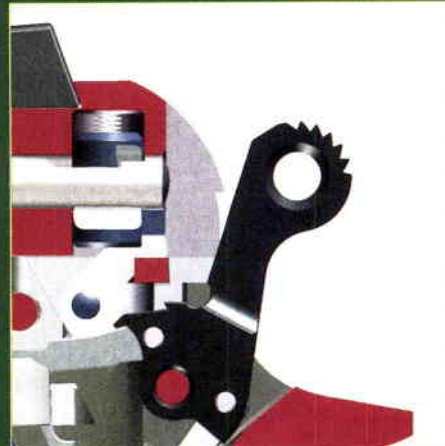
Příklad desetiranové polohy na 25 m: průměr obrazce rozptylu 77 mm

Snad jen úprava spouště, resp. vzdálenosti od hřbetu rukojeti ke spoušti, provedená podle požadavků policie, nemusí být pro každého zcela optimální. Střelec s velkou rukou si na to bude muset zvyknout.

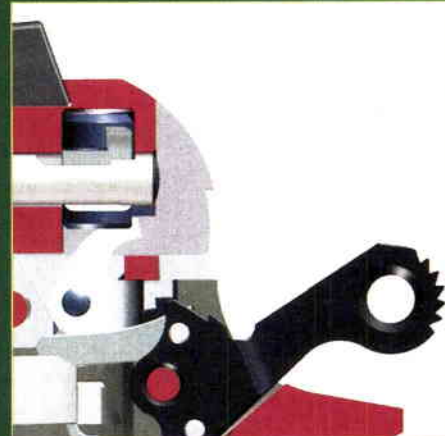
Při zkušební střelbě se především potvrdil nezvykle hladký chod mechanismu. „Hliníkové“ kompakty se zpravidla vyznačují citelně větším zpětným rázem a zdvihem zbraně při výstřelu v porovnání s celocelovými kompakty, nemluvě ani o modelech „služební“ velikosti. Ne že by se „hliníková zbraň“ nedala zvládnout, ale přece jen se za ni musí trochu vzít. Je to objektivně dáno jednak menší hmotností zbraně, jednak kratší hlavní, a tudíž vyšším ústovým tlakem plynů. Automaticky jsme totiž předpokládali u CZ 75D Compact v policejním provedení, nicméně očekávání se nesplnilo. Při použití běžných nábojů S&B byl zpětný ráz a zdvih zbraně subjektivně menší než u standardního „hliníkového“ kompaktního CZ. Dopředu protažený rám zbraně se zřejmě pozitivně projevuje jako závaží a možná prospěla i dodatečná tvarová úprava rámu v místě ostruhy. Zbraň nad očekávání dobře a s výbornou přesností zvládá i co nejrychleji po sobě jdoucí dvojstřely.

Základní přesnost střelby jsme ověřovali s tímž střelivem na 25 metrů vstoje při obouřučném držení zbraně bez opory, samozřejmě v jednočinném režimu. Velikost obrazce rozptylu desetiranových položek byla v rozmezí 57-115 mm, přičemž větší hodnoty vznikly evidentně chybami střelce.

Zbraň se rozebírá pro čištění a skládá obvyklým způsobem jako všechny pistole řady CZ 75. Pistole CZ 75D Compact by se měly policistům dodávat v plastovém kufříku, obsahujícím dále náhradní zásobník, kartáček, vytěrák, plastovou atrapu náboje pro „sušení“ a velmi pěkný



zablokovaný zápalník



odblokovaný zápalník

barevný „Návod na použití“ zbraně. Na dvaceti stránkách s řadou fotografií a nákresů se čtenář dočte skutečně všechno, co potřebuje vědět o pistoli a jejím používání.

V této chvíli nemohu jednoznačně předjímat konečné rozhodnutí Ministerstva vnitra o nákupu policejní verze pistolí CZ 75D Compact pro Policii ČR. Ale pokud by náhodou byly uvolněny ke komerčnímu prodeji, určitě si půjdu jednu koupit.

Přemysl LIŠKA

Foto Q studio Uherský Brod, Jiří NOVÁK a firemní literatura

Základní údaje CZ 75D Compact (policejní verze)

ráže	9 mm Luger
celková délka	183 mm
výška	137 mm
šířka	37 mm
prázdná hmotnost	0,78 kg
délka hlavně	98,5 mm
délka záměrné	135 mm
kapacita zásobníku	14 nábojů
odpor spouště	16-24,5 N/max. 55 N SA/DA